

**EnerCoop Uelzechtdall**  
un projet de transition uelzechtdall

**Assemblée générale 2023,**  
16.05.2023, Steinsel





# Tagesordnung

## **ab 19:30**

- Begrüßung
- Feststellung der Beschlussfähigkeit und Wahl des Präsidiums
- Bericht des Verwaltungsrates
  - Rückblick
  - Ausblick: Energiegemeinschaften
  - Monitoringbericht der bestehenden Anlagen
- Vorstellung der neuen Projekte und Entwicklungsziele
- Bericht des Schatzmeisters und Vorlage der Jahresabschlüsse
- Bericht der Kassenprüfer
- Genehmigung des Jahresabschlusses und Entlastung des Verwaltungsrats
- Vorstellung der Kandidaten und Wahl der Mitglieder des Verwaltungsrates
- Wahl der neuen Kassenprüfer
- Sonstiges

## **ab ca. 21:00**

- Umtrunk / Patt



## Januar 2020: Gründung der EnerCoop Uelzcheddall

- Anzahl der Gründungsmitglieder: 40
- Verkaufte Anteile: 214 Stk.
- Planungsbeginn Projekt Lintgen Schule

Jan. 2020  
Gründung



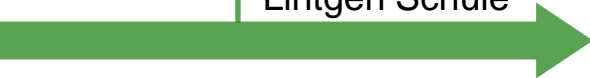


## Oktober 2020: Inbetriebnahme Lintgen Schule

- Investition: 174.000 € (inkl. TVA)
- 50% Bankdarlehen / 50% Mitglieder (Kredite)
- Installierte Leistung: 177 kWp
- Ertrag: 144.000 kWh/Jahr  
40 Haushalte, 72 tCO<sub>2</sub>/Jahr

Jan. 2020  
Gründung

Okt. 2020  
INB: PV  
Lintgen Schule





# Rückblick

## April 2021: Assemblée générale

- Anzahl der Mitglieder: 119
- Verkaufte Anteile: 829 Stk.
- Planungsbeginn Projekt Helmsange Schule



Jan. 2020  
Gründung

Okt. 2020  
INB: PV  
Lintgen Schule

Apr. 2021  
AG





## Dezember 2021: Inbetriebnahme Projekt Helmsange

- Investition: 121.000 € (inkl. TVA)
- Finanzierung zu 100% über die Mitglieder (Kredite)
- Installierte Leistung: 122 kWp  
Sporthalle: 68 kWp  
Maison-Relais Gebäude: 54 kWp
- Prognostizierter Ertrag: 68.725 kWh/Jahr  
34 Haushalte, 61 tCO<sub>2</sub>/Jahr

Jan. 2020  
Gründung

Okt. 2020  
INB: PV  
Lintgen Schule

Apr. 2021  
AG

Dez. 2021  
INB: PV  
Helmsange

## Energie im 21. Jahrhundert Energien des Friedens



Abbildung 6: Titelfolie des Vortrages von Marcel Barros.

## Mai 2022: Assemblée générale

- Vortrag Marcel Barros
- Anzahl der Mitglieder: 181
- Verkaufte Anteile: 1497

Jan. 2020  
Gründung

Okt. 2020  
INB: PV  
Lintgen Schule

Apr. 2021  
AG

Dez. 2021  
INB: PV  
Helmsange

Mai 2022  
AG

## In 2022: Projektentwicklung

- Wirtschaftlichkeit wegen steigender Preise und sinkender Einspeisevergütung schwierig
- Projekte „Sporthalle Lingen“ und Géisserei (Lëtzebuerger Guiden a Scouten) konnten aus unterschiedlichen Gründen nicht realisiert werden.



Abb.: Lintgen Sporthalle



Abb.: Gebäude „Géisserei“ der LGS

Jan. 2020  
Gründung

Okt. 2020  
INB: PV  
Lintgen Schule

Apr. 2021  
AG

Dez. 2021  
INB: PV  
Helmsange

Mai 2022  
AG

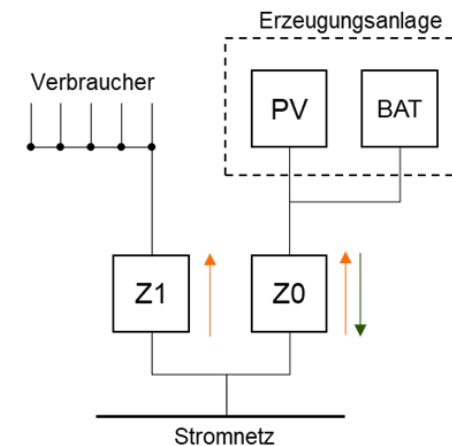
In 2022  
Suche nach  
neuen Projekten

Heute  
AG



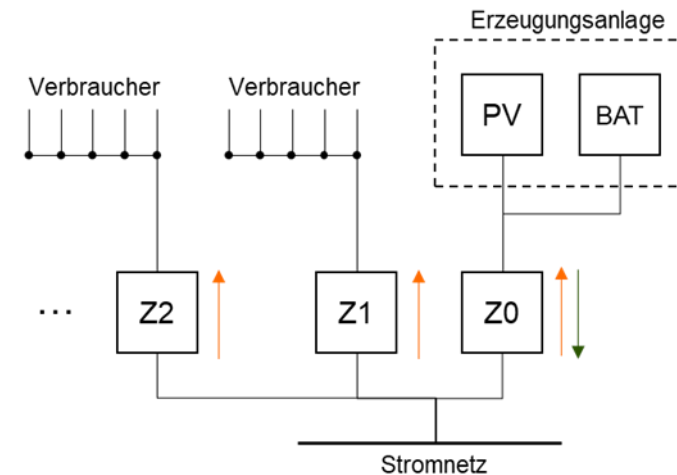
## Individueller Selbstverbraucher (AER-I)

- Verbraucht den von ihm selbst erzeugten Strom aus erneuerbaren Energien am selben Standort.
- Bilanzierung der Energieflüsse über zwei elektrische Energiezähler.
- Bilanzierung auf Basis von 15-minuten Daten



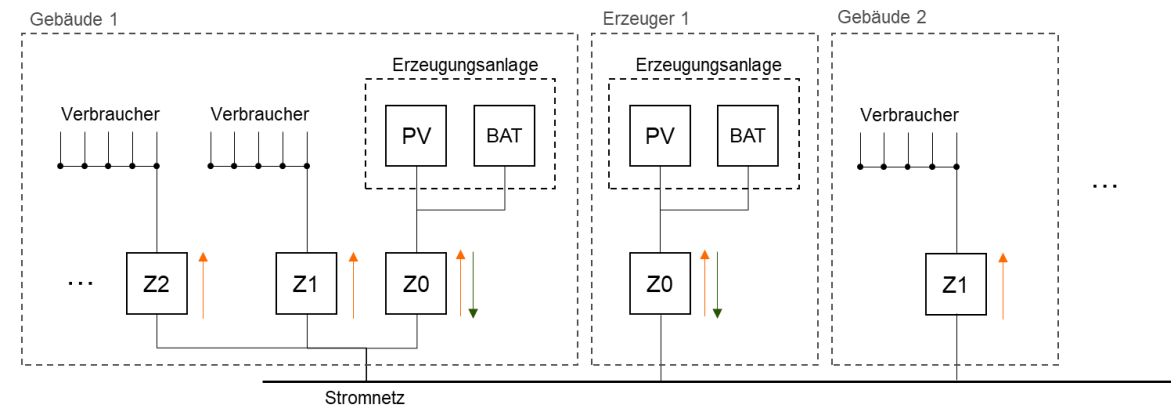
## Kollektiver Selbstverbraucher (AER-C)

- Mehrere Netznutzer hinter demselben Anschlusspunkt teilen sich den an diesem Standort erzeugten Strom aus erneuerbaren Energien.
- Die Abrechnung der Energiemengen erfolgt über den Netzbetreiber (z.B. Enovos) entsprechend dem vereinbarten Verteilschlüssel.
- Beispiel: Sie haben eine Fotovoltaikanlage, produzieren erneuerbare Energie und möchten die erzeugte Energie mit einem Ihrer Nachbarn im selben Mehrparteiengebäude teilen.



## Energiegemeinschaft (CER)

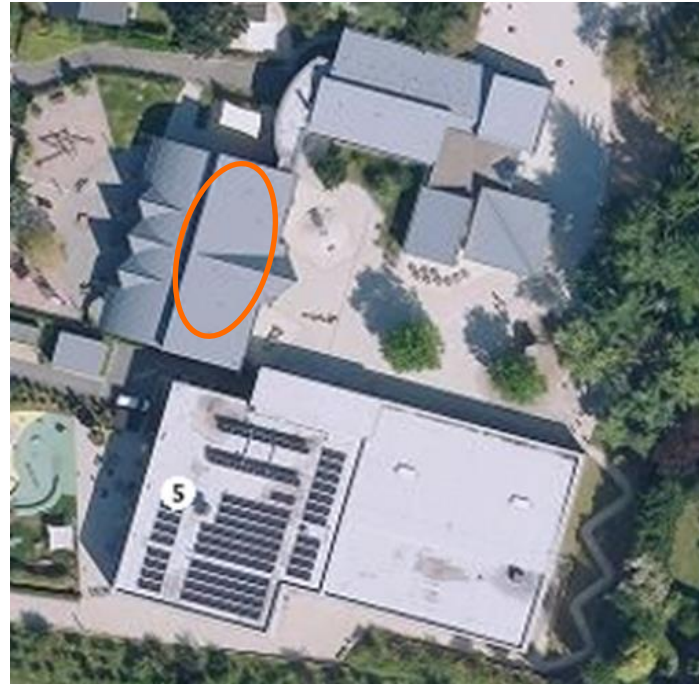
- Eine juristische Person (bestehend aus Einzelpersonen, KMU, Gemeinden, etc.) und deren Einspeise- und Entnahmestellen sich entweder innerhalb eines bestimmten geografischen Gebiets oder innerhalb von 20 Hausnummern befinden.
- Ihr vorrangiges Ziel ist es, ihren Mitgliedern oder den lokalen Gebieten, in denen die Gemeinschaft tätig ist, **einen ökologischen, wirtschaftlichen oder sozialen Nutzen zu bieten, und nicht, Gewinne zu erzielen.**
- **Vorteil:** Es müssen keine Netznutzungsentgelte bezahlt werden





## Projekt(e) Steinsel

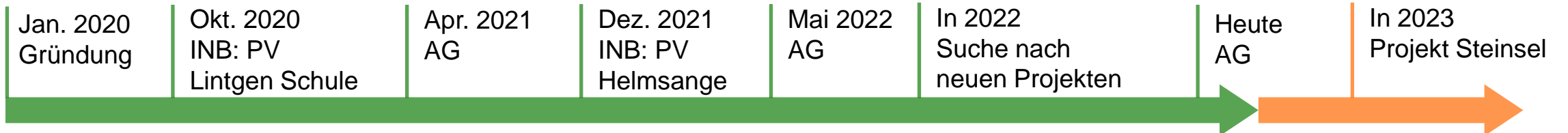
- 2 PV-Anlagen:
  - Schulgebäude C1 Heisdorf (38kWp)
  - Gebäude Willy Goergen in Steinsel (60kWp)
- Verkauf des produzierten im Rahmen einer Energiegemeinschaft (CER) an die Gemeinde Steinsel
- Einspeisetarif: 0,1283 €/kWh, Verkaufspreis: 0,1780 €/kWh



Schulgebäude C1 in Heisdorf



Gebäude Willy Goergen in Steinsel



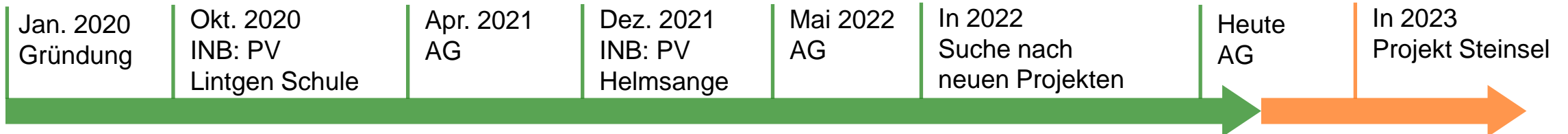


# Ausblick

## Projekt(e) Steinsel

- Installationskosten: 134.000 hors TVA
- Finanzierung durch Eigenkapital (ca. 30%) und durch die Mitglieder (Kleinkredite)
- Status: Vergabe an Fa. Socom erfolgt
- Ausführung voraussichtlich in den Sommerferien 2023

Technische Daten	Steinsel Willy Goergen	Heisdorf C1 um Pad
Leistung der PV Anlage	60,5 kWp	38 kWp
Anzahl Panele	144	90
Leistung pro Panel	420 W	420 W
Fläche der Panele - m2	281	176
Produktionsdaten	Steinsel Willy Goergen	Heisdorf C1 um Pad
Stromproduktion [MWh] pro Jahr	54	35
Stromproduktion [MWh] in 17 Jahren	910	589
Eigenverbrauchsanteil	100%	80%
% Anteil Deckung des Verbrauches des Schulcampus	19%	10%
Ersparnis	Steinsel Willy Goergen	Heisdorf C1 um Pad
Eingespartes CO2 [t] pro Jahr	27	17





# Ausblick

## EnerCoop Uelzechtdall

- Ein Bürgerprojekt für erneuerbare Energien -



In Zusammenarbeit mit der

**Gemeinde Steinsel**

**PacteClimat**  
Ma commune s'engage pour le climat.



lädt Sie ein auf eine **Informationsveranstaltung** anlässlich der

**Installation von 2 Photovoltaikanlagen  
in Heisdorf und Steinsel**

**06/06/2023 um 19:30 Uhr**

**Kultursall**, rue des Vergers, Steinsel

**Werden Sie Mitglied und unterstützen Sie die Energietransition!**





# Ausblick

Enercoop Uelzectedall  
Local Community Power Co-op

Activities About Projects Get Involved English

## Activities



Opening PV Plant  
Helmsange School

23 September, 2022



EnerCoop Uelzectedall  
– Assemblée générale  
2022



TUZD at the  
Oekofestival 2021

3 October, 2021

[www.ecud.lu](http://www.ecud.lu)

- Eigene Webseite im gewohnten Design
- Dreisprachig (EN,FR,DE)

Jan. 2020  
Gründung

Okt. 2020  
INB: PV  
Lintgen Schule

Apr. 2021  
AG

Dez. 2021  
INB: PV  
Helmsange

Mai 2022  
AG

In 2022  
Suche nach  
neuen Projekten

Heute  
AG

In 2023  
Projekt Steinsel



# Ausblick

## Sonstiges

- EnerCoop Uelzechtdall ist Mitglied in der Eurosolar Lëtzebuerg a.s.b.l.
- Eurosolar soll verstärkt die Interessen / Bedürfnisse der Energiekooperativen in Luxemburg vertreten.
- Regelmäßige Treffen aller Energiekooperativen organisiert von Eurosolar und CELL





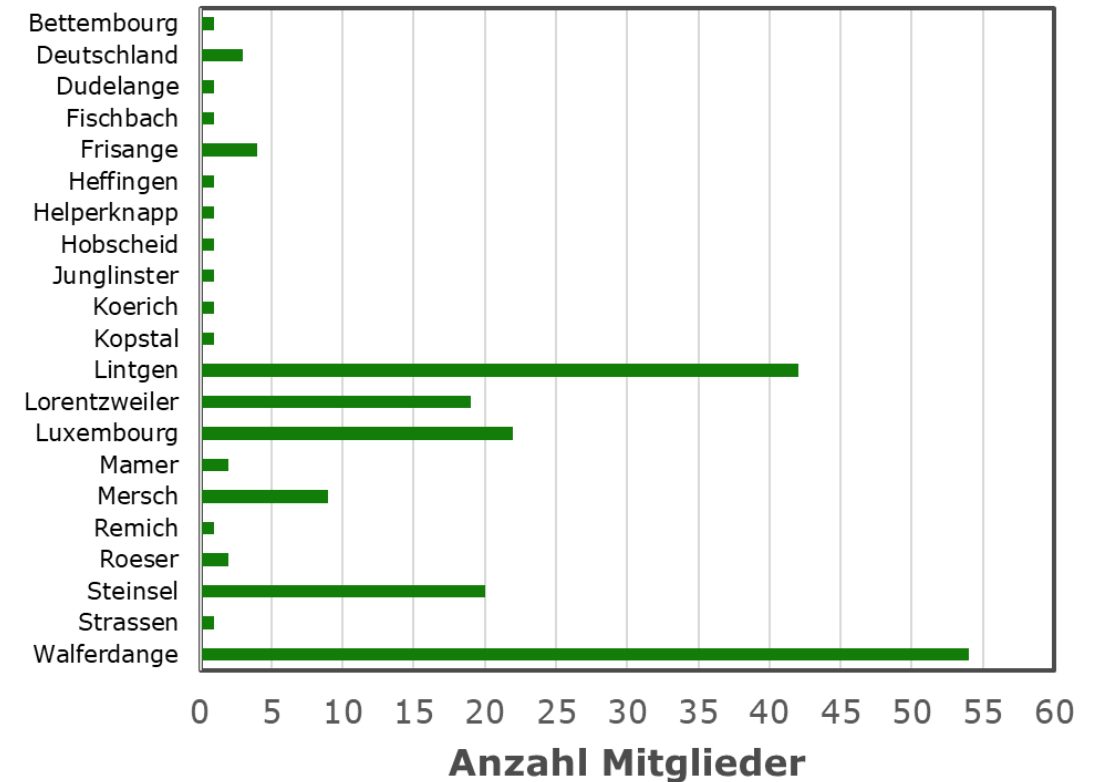
# Mitgliederstatistik

- Mitgliederstatistik (Stand: 15. Mai 2023)

## Summe:

		Entwicklung letztes Jahr
Anteile:	1497 Stk.	+ 54
Mitglieder:	187 Pers.	+ 6
Durchschnitt:	8,3 Stk./Pers.	+ 0

-> 1,6 kWp/Pers. installierte PV-Leistung

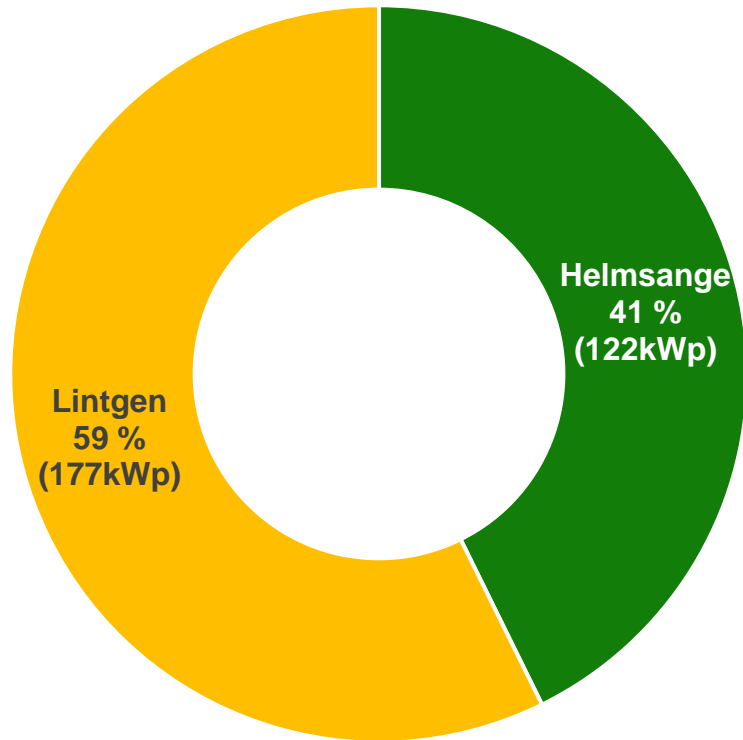






# Anlagenmonitoring

## Größe der Anlagen



## Äquivalent der erzeugten Energie

Stromproduktion seit Inbetriebnahme:  
**308.120 kWh**

=

Jährlicher Stromverbrauch von ca. **86**  
luxemburgischen **Haushalten** (durchschnittlich)

=

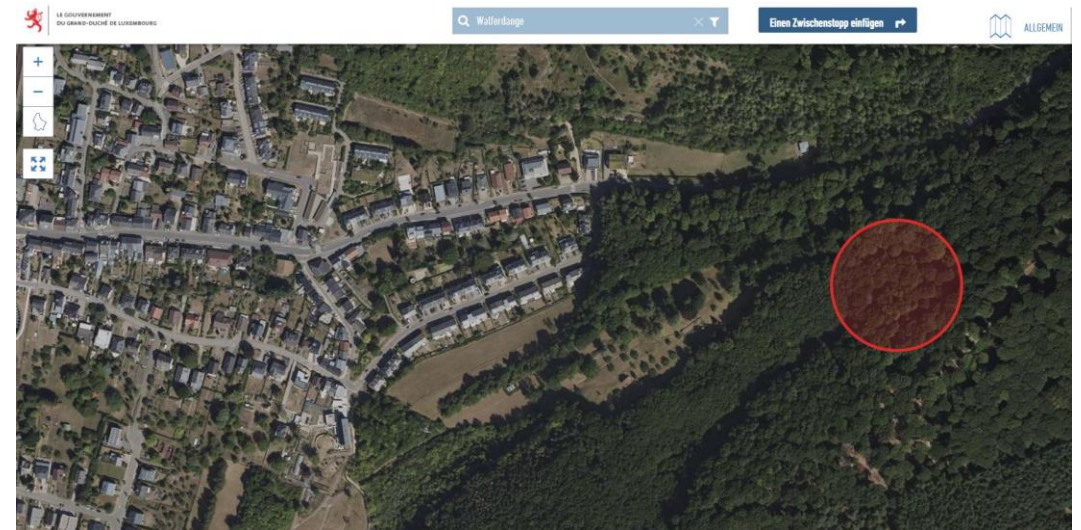
Einsparungen von ca. **154 Tonnen CO<sub>2</sub>**

=

Ca. **1 Millionen Personen-km Auto**

=

Jährliche CO<sub>2</sub>-Bindung von **2 Fußballfeldern**  
**Wald**





# Anlagenmonitoring

## Helmsange, 13. Mai 2023

Energy Management

Day

Month

Year

Lifetime



2023-05-13



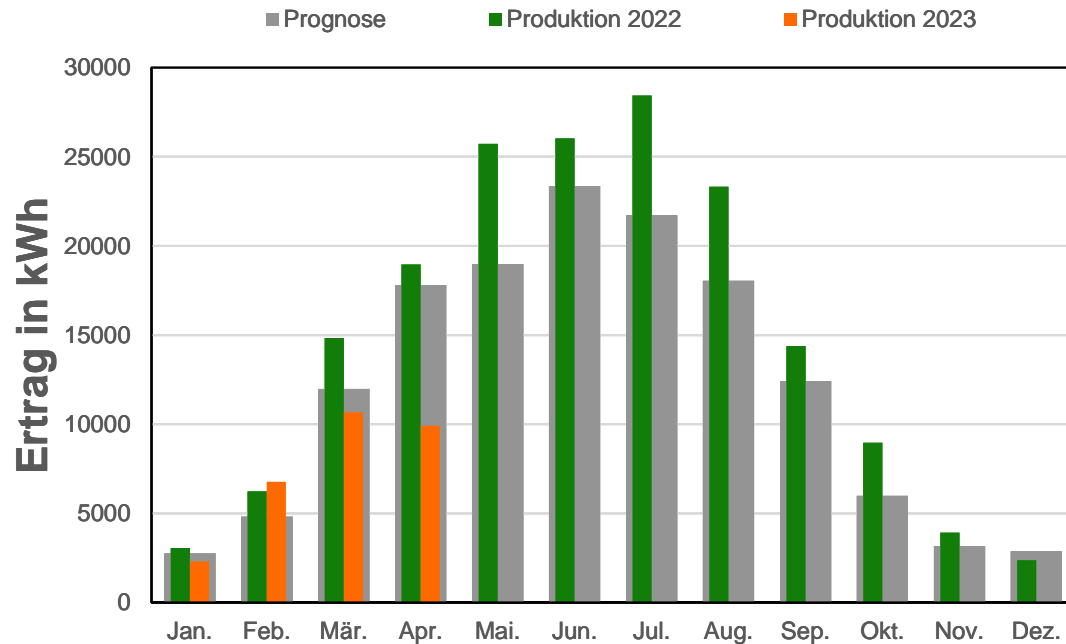




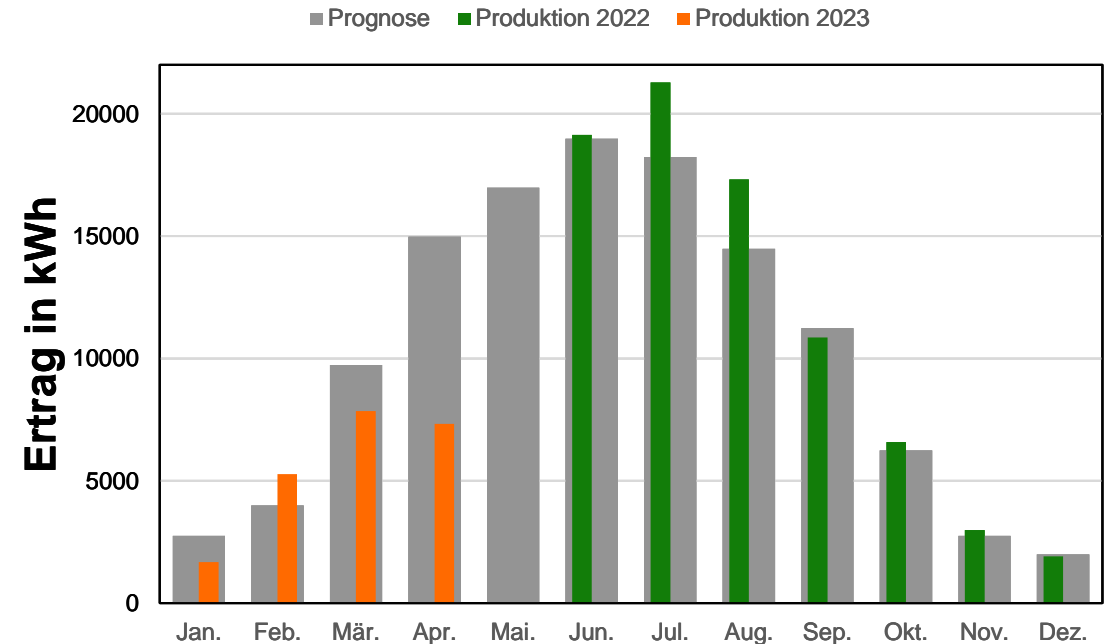
# Anlagenmonitoring

## Prognose vs. Erträge

Lintgen: Prognose versus Messung | monatlich



Helmsange: Prognose versus Messung | monatlich





# Jahresabschluss 2022

## Bilan

Actif		Passif	
Installations	227,883.26 €	Parts coopérateurs	154,700.00 €
		Résultat reporté	-4,895.02 €
		Résultat de l'année	13,234.75 €
A recevoir	588.89 €	Prêt BCEE	48,370.86 €
TVA	19,618.89 €	Factures à payer	2,950.88 €
		IRC	1,790.00 €
Compte BCEE	117,430.77 €	Prêts coopérateurs	151,556.84 €
Compte de régul à recevoir 2023	2,186.50 €		
Bilan	367708.31	Bilan	367,708.31 €



# Jahresabschluss 2022

## Résultat 22 vs. 21

	2022	2021	delta	%
<b>Recettes</b>				
vente électricité	38,749.16 €	19,903.02 €	18,846.14 €	94.69%
don transition	481.97 €	0.00 €	481.97 €	
<b>Charges</b>				
consommation électricité	3,951.06 €	811.06 €	3,140.00 €	387.15%
Réparations – entretien	3,143.94 €	7,069.90 €	-3,925.96 €	-55.53%
assurances	1,321.03 €	2,749.18 €	-1,428.15 €	-51.95%
comptabilité	1,235.00 €	1,200.00 €	35.00 €	2.92%
autres	694.20 €	951.51 €	-257.31 €	-27.04%
amortissements	12,381.04 €	7,356.50 €	5,024.54 €	68.30%
charges financières	945.11 €	1,994.05 €	-1,048.94 €	-52.60%
<b>Résultat</b>				
<b>Résultat avant impôts</b>	<b>15,559.75 €</b>	<b>-2,229.18 €</b>	<b>17,788.93 €</b>	<b>-798.00%</b>
taxes	2,325.00 €	535.00 €	1,790.00 €	334.58%
<b>Résultat net</b>	<b>13,234.75 €</b>	<b>-2,764.18 €</b>	<b>15,998.93 €</b>	

- Mise en service Helmsange
- En 2021, frais d'installation
- Amortissements sur 20 ans
- Résultat légèrement positif



# Jahresabschluss 2022

## Résultat par installation

	2022	Lintgen	Helmsange	Général
<b>Recettes</b>				
vente électricité	38,749.16 €	22,299.62 €	16,449.54 €	
don transition	481.97 €			481.97 €
<b>Charges</b>				
consommation électricité	-3,951.06 €	-3,444.02 €	-507.04 €	
Réparations – entretien	-3,143.94 €	-3,143.94 €		
assurances	-1,321.03 €	-821.72 €	-499.31 €	
comptabilité	-1,235.00 €			-1,235.00 €
autres	-694.20 €	-107.96 €	-136.05 €	-450.19 €
amortissements	-12,381.04 €	-5,680.00 €	-6,701.04 €	
charges financières	-945.11 €	-1,946.21 €	-1,492.50 €	2,493.60 €
<b>Résultat</b>				
<b>Résultat avant impôts</b>	<b>15,559.75 €</b>	<b>7,155.77 €</b>	<b>7,113.60 €</b>	<b>1,290.38 €</b>
taxes	-2,325.00 €	-1,069.24 €	-1,062.94 €	-192.81 €
<b>Résultat net</b>	<b>13,234.75 €</b>	<b>6,086.53 €</b>	<b>6,050.66 €</b>	<b>1,097.57 €</b>

- Les deux installations sont rentables
- Amortissement sur 20 ans





# Wahlen

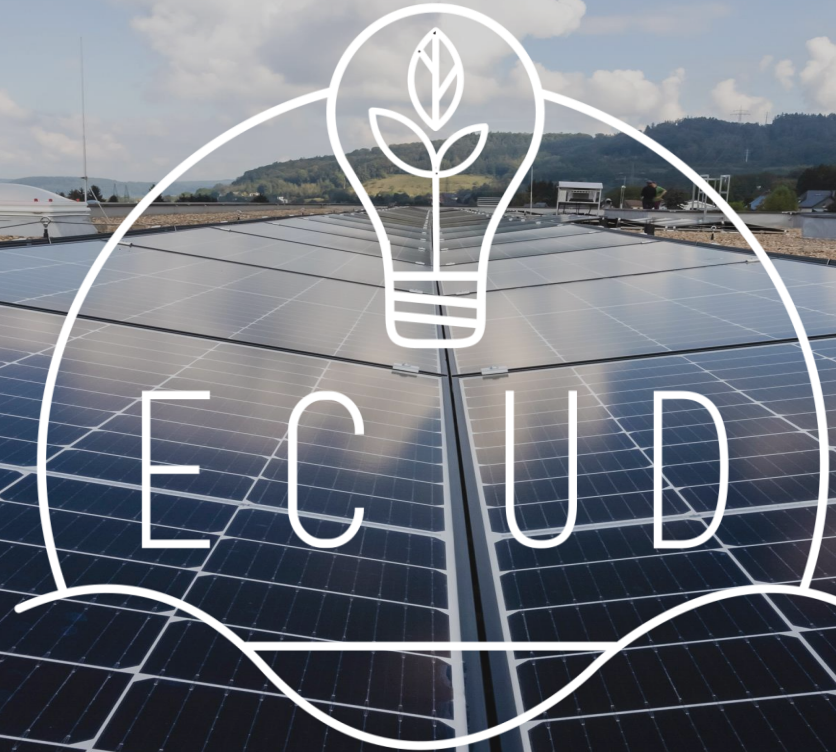


**EnerCoop Uelzechtdall**  
un projet de transition uelzechtdall

- Entlastung des Verwaltungsrats
- Vorstellung der Kandidaten
- Wahl der Mitglieder des neuen Verwaltungsrates
- Wahl der neuen Kassenprüfer



## Sonstiges



**EnerCoop Uelzechtdall**  
un projet de transition uelzechtdall